

ICS 13.280  
C 57

WS

中华人民共和国卫生行业标准

WS 674—2020  
部分代替 GBZ 126—2011

---

# 医用电子直线加速器质量控制检测规范

Specification for testing of quality control in medical linear accelerator

2020 - 04 - 03 发布

2020 - 10 - 01 实施

中华人民共和国国家卫生健康委员会 发布

# 目 次

前言 .....	II
1 范围 .....	1
2 规范性引用文件 .....	1
3 术语和定义 .....	1
4 设备防护性能要求 .....	2
5 设备质量控制要求 .....	7
6 设备质量控制检测方法 .....	8
附录 A（规范性附录） 杂散辐射（包括感生放射性）技术指标的检测方法 .....	17
附录 B（规范性附录） 加速器泄漏辐射测量相关的测试区 .....	22
附录 C（规范性附录） 设备质量控制检测项目及技术要求 .....	23
附录 D（规范性附录） 质量控制检测中体模位置及测量等中心的最佳布局 .....	25
附录 E（规范性附录） 设备质量控制的检测条件 .....	27
附录 F（资料性附录） 辐射野均整度及对称性示意图 .....	29
附录 G（资料性附录） 旋转式机架示意图 .....	32
参考文献 .....	33

## 前 言

本标准第 4 章、第 5 章、附录 A、附录 B、附录 C、附录 D 和附录 E 为强制性条款，其余为推荐性条款。

本标准按照 GB/T 1.1—2009 给出的规则起草。

本标准代替 GBZ 126—2011《电子加速器放射治疗放射防护要求》的设备防护性能及设备质量控制部分。与 GBZ 126—2011 的设备防护性能及设备质量控制部分相比，除编辑性修改外，主要技术变化如下：

- 修改了标准适用范围（见第 1 章，2011 版的第 1 章）；
- 修改了部分术语和定义（见 3.1、3.3 和 3.6，2011 版的 3.1、3.6 和 3.12）；
- 增加了质量控制检测要求和检测方法（见第 5 章和第 6 章）；
- 删除了剂量监测系统校准控制检测项目、最大吸收剂量率检测项目、楔形过滤器的 X 射线野检测项目、照射野的光野指示检测项目、辐射束轴在患者出射表面上的位置指示检测项目、到辐射源距离的指示检测项目、前后照射野的重合性检测项目（见 2011 版的附录 E）；
- 修改了验收检测、状态检测和稳定性检测的项目及检测周期（见附录 C，2011 版的附录 E）；
- 增加了验收检测与稳定性检测的应检指标和推荐性指标、旋转运动标尺的零刻度位置检测项目及其要求、治疗床运动精度检测项目及其要求、治疗床刚度检测项目及其要求（见附录 C）；
- 增加了质量控制检测中体模位置及测量等中心的最佳布局（见附录 D）；
- 增加了质量控制的检测条件（见附录 E）；
- 增加了辐射野均整度及对称性示意图（见附录 F）；
- 增加了旋转式机架示意图（见附录 G）。

本标准起草单位：中国医学科学院放射医学研究所、北京大学肿瘤医院、中国疾病预防控制中心辐射防护与核安全医学所、四川省疾病预防控制中心。

本标准主要起草人：张文艺、吴昊、张良安、丁艳秋、焦玲、何玲、杨翊。

本标准所代替标准的历次版本发布情况为：

- GB 16369—1996；
- GBZ 126—2002；
- GBZ 126—2011。

# 医用电子直线加速器质量控制检测规范

## 1 范围

本标准规定了医用电子直线加速器防护性能及质量控制检测的要求及方法。  
本标准适用于医用电子直线加速器的质量控制检测。

## 2 规范性引用文件

下列文件对于本文件的应用是必不可少的。凡是注日期的引用文件,仅注日期的版本适用于本文件。凡是不注日期的引用文件,其最新版本(包括所有的修改单)适用于本文件。

GB 9706.5—2008 医用电气设备 第2部分: 能量为1 MeV至50 MeV电子加速器 安全专用要求

GB 15213—2016 医用电子加速器 性能和试验方法

## 3 术语和定义

GB 9706.5—2008 和 GB 15213—2016 中界定的以及下列术语和定义适用于本文件。

### 3.1

**正常治疗距离** normal treatment distance; NTD

电子线时,为沿着有用线束轴,从电子线窗沿辐射束轴至限束器末端或规定平面所测量的距离;X射线时,为从靶的前表面沿辐射束轴至等中心所测量的距离;对于非等中心设备,则为至规定平面的距离。

### 3.2

**等中心** isocentre

放射学设备中,各种运动的基准轴线围绕一个公共中心点运动,辐射束以此为最小的球体内通过,此点即为等中心。

### 3.3

**标称能量** nominal energy

由制造商给出,用于表征辐射束的能量。

注:本文件中简称能量。

### 3.4

**均整度** flatness

量度某一规定照射距离处照射野内各点吸收剂量率是否均匀的性能指标。

### 3.5

#### M 区 M area

在患者平面，以有用线束轴为中心，并以最大照射野为其边界的区域。

### 3.6

#### 患者平面 patient plane

用加速器对患者进行治疗时，在正常治疗距离处与治疗床平面平行、与治疗床垂直距离为 7.5 cm 的平面。

### 3.7

#### 患者平面测试区 test area in patient plane

在患者平面上，距有用线束中心半径为 2 m 的，不包括 M 区在内的区域。

### 3.8

#### 最大吸收剂量 maximum absorbed dose

在正常治疗距离、照射野为 10 cm×10 cm 条件下，在水模中沿辐射束轴上测量的吸收剂量的最大值。

### 3.9

#### 杂散辐射 stray radiation

除有用辐射束外的所有辐射，主要包括电子治疗时的杂散 X 射线、X 射线治疗时引起患者相对表面剂量升高的杂散辐射和杂散中子。

## 4 设备防护性能要求

### 4.1 一般要求

4.1.1 医疗机构在申请验收检测时，需向检测机构提供放射治疗设备生产厂家的随机文件。

4.1.2 应对设备的泄漏辐射和杂散辐射（包括加速器治疗的感生放射性）进行验收检测，正常情况下可不进行状态和稳定性检测；但当限束设备更换、改装或维修后，应进行泄漏辐射和杂散辐射的检测。

### 4.2 吸收剂量的控制

#### 4.2.1 吸收剂量的监测和控制

4.2.1.1 使用的设备应具有独立的双道剂量监测系统，其输出显示为剂量监测值，并应能用来计算受照靶体积内某一参考点的剂量。

4.2.1.2 双道剂量监测系统应满足以下要求：

- a) 双道剂量监测系统既可以是冗余剂量监测组合，也可以是主-次剂量监测组合。在冗余剂量监测组合时，两道剂量监测均应达到厂家技术说明书所规定的性能；主-次剂量监测组合时，至少主剂量监测系统应达到厂家技术说明书所规定的性能；

- b) 某道剂量监测系统发生故障时，应保障另一道能够正常工作；每道剂量监测系统都应能独立地终止照射；冗余剂量监测组合时，每道都应设置为达到预置参数时能终止照射；主-次剂量监测组合时，主道应设置为达到预置参数时能终止照射，次道应设置为超过预置参数时就应终止照射。超过值若采用百分比，则不应超过预置参数的 10%；若采用绝对剂量值，则在正常治疗距离处不超过等效值 0.25 Gy；可任选，应选择与预置参数差值最小的；
  - c) 任何原因引起的剂量监测读数变化大于 5%时，应能自动终止照射；
  - d) 在校准双道剂量监测系统时，应使其对同一剂量在双道剂量监测系统的读数一致；
  - e) 电源故障或元件失灵造成中断或终止时，两道剂量监测系统显示的预选参数和剂量数据应保持不变，失效时刻的预选参数和剂量读数应以可读出的方式储存起来，至少保持 20 min 以上；
  - f) 中断或终止后应把显示器复位到零，下次照射才能启动；控制台上确定剂量监测系统预选参数前，不应开始照射。
- 4.2.1.3 辐射探测器应符合以下要求：
- a) 在辐射头内应安装两个辐射探测器，其中至少有一个应是透射探测器，位于均整过滤器和束散射过滤器的患者一侧，其中心在参考轴上；
  - b) 可以是固定式或移动式的，固定式应仅能用工具卸下，移动式应用联锁装置阻止定位错误时的照射，照射过程中，如果辐射探测器偏离参考轴，应能终止照射；
  - c) 密封的辐射探测器应单独密封，并附有密封完整性的合格证（包括试验日期）。
- 4.2.1.4 剂量监测选择和显示的要求如下：
- a) 双道剂量监测系统的显示应清晰易读，紧靠在一起并安置在治疗控制台上预选剂量监测值的显示附近；
  - b) 如果用显示终端，则应使用两个独立的显示终端或者双道剂量监测系统显示在同一个终端上，但是此时应有一个备用显示终端或一个普通的显示，用来显示至少一道数据；
  - c) 任何主-次剂量监测组合，应分别带清晰易辨的显示；
  - d) 剂量监测值应显示计数的增长，以显示出超剂量的读数和预选的剂量监测值。照射中断或终止后，应保持这两个计数；
  - e) 应在显示值复位回零后，才能开始下一个新的照射；在从治疗控制台确定剂量监测计数之前，不应开始照射；
  - f) 电源故障或器件失灵造成照射中断或终止时，此时的剂量监测计数应以可读的方式存储起来，并至少保持 20 min。
- 4.2.1.5 剂量监测系统的安全联锁应符合以下要求：
- a) 每道剂量监测系统应都能独立地终止照射。双道剂量监测系统构成冗余剂量监测系统组合时，每道都应能够设置成剂量监测计数达到预置值时终止照射；
  - b) 主-次剂量监测系统组合中，主剂量监测系统应能够设置成剂量监测计数达到预选值时终止照射；次剂量监测系统应能够设置成剂量监测计数超过预选值 10%时终止照射；
  - c) 联锁装置应确保在两次照射之间或照射前，对没有造成终止照射的剂量监测系统验证其终止照射的能力。
- 4.2.1.6 吸收剂量分布监测应符合如下要求：
- a) 辐射探测器应能够监测辐射束的不同部分，以便测出剂量分布的对称变化和非对称变化；
  - b) 应提供措施，在均整度测量的规定深度上，当吸收剂量分布畸变超过 10%或辐射探测器吸收剂量分布探测信号指示变化大于 10%时，在增加的吸收剂量达到 0.25 Gy 之前，该措施使照射终止。

#### 4.2.2 计时器的控制

4.2.2.1 应在治疗控制台上配置一个控制计时器，控制计时器应符合以下要求：

- a) 是递增式计时器；
- b) 与照射的启动和停止同步；
- c) 在照射中断或终止后保持其读数；
- d) 照射终止后，在启动下次照射之前能复位回零；
- e) 为防止剂量监测系统失效，当预选的时间达到时，终止照射；
- f) 独立于任何其他控制照射终止系统或子系统。

4.2.2.2 应提供相应措施，以确保控制计时器的设定值不超过使用说明书给定的限值，此值不大于在预期的剂量率下照射达到剂量监测预定值所需时间的 120% 或附加 0.1 min，两者取其大。

4.2.2.3 应采取措施，确保在两次照射之间或在照射前试验控制计时器终止照射的能力。

4.2.2.4 控制计时器应以分和分的十分位或以秒刻度，这两种刻度不能混用。

#### 4.2.3 吸收剂量率的控制

4.2.3.1 应配置一个剂量率监测系统，并在治疗控制台上显示其读数（每秒或每分钟的剂量监测计数）。从该读数应能计算出治疗体积内某一参考点的吸收剂量率。

4.2.3.2 在任何故障维修状态下，如果设备在正常治疗距离处能够产生比技术说明书规定的最大规定值两倍还高的吸收剂量率，则应提供一个措施，使得当吸收剂量率超出最大规定值又不大于该值两倍时终止照射。技术说明书应有能够终止照射的吸收剂量率值。

#### 4.2.4 辐射类型的选择和显示

对既能产生 X 射线也能产生电子线的设备，应符合以下要求：

- a) 照射终止后，在治疗控制台上重新选择好辐射类型之前，应阻止下一次照射；
- b) 当要求在治疗室内和治疗控制台上均进行选择辐射类型操作时，一处的选择不应在另一处显示出来，只有等两处都完成选择后才给出显示；
- c) 在治疗室内的选择与治疗控制台上选择不一致时，应阻止照射；
- d) 在照射期间和在照射之前，应在治疗控制台上显示所用照射类型；
- e) 联锁装置应确保只能进行被选类型的照射；
- f) 联锁装置应保证，当规定用于电子照射的附件，例如电子限束器就位时，不应产生 X 照射；当规定用于 X 射线的附件，不应产生电子线；
- g) 当规定为电子线时应阻止 X 射线；当规定为 X 射线时应阻止电子线。

#### 4.2.5 能量的选择和显示

4.2.5.1 除只能产生一种能量辐射束的设备外，照射终止后，在治疗控制台上重新选择好能量之前，应阻止下一次照射。

4.2.5.2 当要求在治疗室内和治疗控制台上均进行选择能量操作时，一处的选择应不在另一处显示出来，只有等两处都完成选择后才给出显示。

4.2.5.3 治疗室内的选择和与治疗控制台上的选择不一致时，应阻止照射。

4.2.5.4 能产生不同能量辐射束的设备，在照射期间和在照射之前应在治疗控制台上显示在使用说明书上规定的能量值。

4.2.5.5 正常运行时，在所选运行模式和能量的条件下产生的辐射，发生以下任何一种情况，都应终止照射：

- 在 X 射线靶上电子轰击平均能量的偏差超过  $\pm 20\%$  时；
- 在电子线窗上电子轰击平均能量偏差超过  $\pm 20\%$  或  $\pm 2 \text{ MeV}$ （取其小者）时。

#### 4.2.6 楔形过滤器的选择和型式

4.2.6.1 照射开始前,在控制台上选择好一个规定的楔形过滤器或无楔形过滤器之前,不能启动照射。

4.2.6.2 当要求治疗室内和控制台上都进行这类选择时,仅在两处的选择都完成后才能在控制台上显示出来,当两处的选择不一致时,也要有不能照射的联锁装置。

4.2.6.3 配有楔形过滤器的设备,应能够在控制台上显示出正在用的楔形过滤器,每个楔形过滤器应有清晰的识别标记;若所选楔形过滤器未正确定位,则应有两个独立的联锁装置来阻止或终止照射。

#### 4.2.7 照射限束装置的联锁

当 X 射线限束装置被用作电子线限束系统的一部分时,应有联锁,当其实际位置和要求的位置相差超过 10 cm (在正常治疗距离处)时,阻止电子线。

### 4.3 杂散辐射的控制与检测

#### 4.3.1 电子治疗时的杂散 X 射线

在参考轴上,实际电子射程外 100 mm 的深度处,由于 X 射线引起的吸收剂量百分数值应不超过表 1 给出的值。应在体模中测量,入射表面垂直于参考轴,在正常治疗距离处,其各边比照射野至少大 5 cm;体模的深度至少比测量深度大 5 cm。

表1 电子治疗中杂散X射线的限制

电子能量/MeV	1	2	5	6	10	15	18	35	50
杂散 X 射线/%	3.0	3.2	3.7	3.8	4.2	5.0	5.8	10	20
注:本表数据源于 GB 9706.5—2008。									

#### 4.3.2 X 射线治疗时的相对表面剂量

用 30 cm×30 cm 照射野,或用可能得到的最大矩形照射野(最大照射野小于 30 cm×30 cm 时),相对表面剂量应不超过表 2 中的值。

测量应在体模中进行,其尺寸与位置如 4.3.1 所述。所有不用工具就可取下的辐射束成形装置应从辐射束中移开,所有均整过滤器应留在其规定位置上。

表2 X射线治疗时对相对表面剂量的限制

X 射线最大能量/MeV	1	2	5	6	8~30	35	40~50
相对表面剂量/%	80	70	60	58	50	58	65
注:本表数据源于 GB 9706.5—2008。							

#### 4.3.3 杂散中子

4.3.3.1 杂散中子仅适用于电子能量超过 10 MeV 的设备。

4.3.3.2 在正常使用条件下, M 区域外,中子的吸收剂量与最大吸收剂量的比值应 $\leq 0.05\%$ ,其平均值( $\leq 800 \text{ cm}^2$ 面积上的均值)与最大吸收剂量的比值应 $\leq 0.02\%$ 。

#### 4.3.4 杂散辐射的检测

杂散辐射的检测应按附录 A 进行。



#### 4.4 限束装置的泄漏辐射控制与检测

##### 4.4.1 X射线限束装置

4.4.1.1 应对穿过限束装置所有组合的泄漏辐射进行测量。透过限束装置 X 射线泄漏辐射测试区主要在 M 区（见附录 B 中图 B.1）内进行。

4.4.1.2 任何一个限束装置或其组合，下述要求应适用于每个独立装置或同时一起测量的组合装置：

- a) 除适用于 4.4.1.2 c) 的情况外，任何限束装置在 M 区域中任何处，泄漏辐射的空气吸收剂量与最大吸收剂量的比值 $\leq 2\%$ ；
- b) 对任何尺寸的照射野，泄漏辐射穿过任何限束装置，在 M 区域中的平均吸收剂量与最大吸收剂量的比值 $\leq 0.75\%$ ；
- c) 一个多元限束装置若不能满足 4.4.1.2 a) 和 b) 的要求，还需重叠可调节或可互换的限束装置才能满足要求时，则这些限束装置应自动调节成最小尺寸的矩形照射野，包围在多元限束装置限定的照射野周边；
- d) 穿过多元限束装置投射在 4.4.1.2 c) 中自动形成的矩形照射野的泄漏辐射所引起的吸收剂量与最大吸收剂量的比值 $\leq 5\%$ 。

##### 4.4.2 电子线限束装置

4.4.2.1 应配备可以调节的或可互换的限束装置和（或）电子束限束器，应能限制电子线野外的照射，以同时满足以下的要求：

- a) 几何照射野边界外 2 cm 处至 M 区边界之间的区域中，吸收剂量与最大吸收剂量的比值 $\leq 10\%$ ；
- b) 几何照射野边界外 4 cm 处至 M 区边界之间的区域中，泄漏辐射的平均吸收剂量与最大吸收剂量的比值：
  - 1) 电子能量 $\leq 10$  MeV 时， $\leq 1\%$ ；
  - 2) 电子能量 $\geq 35$  MeV 时， $\leq 1.8\%$ ；
  - 3)  $10$  MeV $<$ 电子能量 $<35$  MeV 时， $\leq a\%$ ，其中， $a=1+0.032(E_c-10)$ ， $E_c$ 是电子能量，单位 MeV。

4.4.2.2 从任一电子束限束器外表面外推 2 cm，或从限束器末端到离外壳 10 cm 处，测量的吸收剂与最大吸收剂量的比值 $\leq 10\%$ 。

4.4.2.3 当 X 射线限束装置被用作电子线限束系统的一部分时，应有连锁设施，当其实际位置和要求的位置相差 10 cm（在正常治疗距离处）时，应能阻止电子线。

##### 4.4.3 M 区域外的泄漏辐射（中子除外）

4.4.3.1 设备应该提供防护屏蔽，衰减电离辐射，使位于参考轴并与参考轴垂直，直径为 2 m 的平面内（但不包括 M 区域）的泄漏辐射所致的吸收剂量衰减到以下水平：

- a) 最大吸收剂量应不超过 10 cm $\times$ 10 cm 照射野在平面中心测得的吸收剂量的 0.2%；
- b) 其平均值应不超过中心的 0.1%。

4.4.3.2 患者平面外侧泄漏辐射所致吸收剂量与最大吸收剂量的比值应 $\leq 0.05\%$ 。

##### 4.4.4 患者平面外泄漏中子要求

4.4.4.1 患者平面外测试区泄漏中子的吸收剂量与最大吸收剂量的比值应 $\leq 0.05\%$ 。

4.4.4.2 用户可不进行此项指标测量，但应要求治疗设备提供方给出此指标的值。

#### 4.5 在终止照射后感生放射性的测量和要求

- 4.5.1 感生放射性仅适用于电子能量超过 10 MeV 的设备。
- 4.5.2 在规定的最大吸收剂量率下，进行 4 Gy 照射，以间隔 10 min 的方式连续运行 4 h 后，在最后一次照射终止后的 10 s 开始测量，测得感生放射性的周围剂量当量  $H^*(d)$ ，且应满足下列要求：
- a) 累积测量 5 min，在离外壳表面 5 cm 任何容易接近处  $\leq 10 \mu\text{Sv}$ ，离外壳表面 1 m 处  $\leq 1 \mu\text{Sv}$ ；
  - b) 在  $\leq 3 \text{ min}$  的时间内，测得感生放射性的周围剂量当量率在离外壳表面 5 cm 任何容易接近处  $\leq 200 \mu\text{Sv/h}$ ，离外壳表面 1 m 处  $\leq 20 \mu\text{Sv/h}$ 。

## 5 设备质量控制要求

### 5.1 一般要求

- 5.1.1 质量控制检测分为验收检测、状态检测和稳定性检测。
- 5.1.2 医用电子直线加速器的检测项目、周期和技术要求应符合附录 C 中表 C.1 的要求，对功能不具备或不能满足检测条件的被检设备应在检测报告中加以说明。
- 5.1.3 新安装医用电子直线加速器的验收检测结果应符合随机文件中所列产品性能指标、双方合同或协议中技术条款，但不应低于本标准的要求。供货方未规定的项目应符合本标准要求。质量控制检测结果符合或优于本标准中所规定的指标数值为合格。
- 5.1.4 检测报告的基本内容应包括：委托单位基本信息、设备信息、检测项目、相应检测要求、检测结果及其相应标准要求。
- 5.1.5 质量控制检测中体模位置及相关检测条件按附录 D 中 D.1 进行。
- 5.1.6 对于方形 X 射线照射野的均整度，体模表面位于辐射源下方，距等中心上方 10 cm 处，用以测量分布在标准检测深度平面上的吸收剂量；体模表面位于辐射源下方，距等中心上方距离为最大剂量深度处，用以测量最大剂量深度平面上的吸收剂量。
- 5.1.7 对于非等中心设备和有关电子线的规定，其体模表面位于在正常治疗距离处，以便对各个特定深度的平面进行测量。
- 5.1.8 验收检测、状态检测和稳定性检测的具体检测预置条件按照附录 E 的规定进行。

### 5.2 对测量仪器的要求

检测用测量仪器应根据有关规定进行检定或校准，检测结果应有溯源性。

### 5.3 对检测单位的要求

验收检测和状态检测应委托有资质的服务机构进行，稳定性检测应由医疗机构实施检测或委托有能力的机构进行。

### 5.4 验收检测要求

- 5.4.1 医用电子直线加速器验收检测前，应有完整的技术资料，包括订货合同或双方协议、供货方提供的设备手册或设备清单、设备性能指标、使用说明书或操作维修规范。
- 5.4.2 验收检测应按照本标准，或按照购买合同所约定的技术要求进行检测。
- 5.4.3 验收检测原则上应由供货商、医疗机构协助有资质的放射卫生技术服务机构完成。

### 5.5 状态检测要求

- 5.5.1 使用中的医用电子直线加速器应每年进行状态检测。

5.5.2 医用电子直线加速器安装完毕或重大维修后, 应进行验收检测。设备状态检测中发现某项指标不符合要求, 但无法判断原因时, 应采取进一步的验收检测方法进行检测。

## 5.6 稳定性检测要求

使用中的医用电子直线加速器, 应按本标准要求定期进行稳定性检测。

## 6 设备质量控制检测方法

### 6.1 剂量特性

#### 6.1.1 剂量偏差

设置机架角度为  $0^\circ$ , 限束系统为  $0^\circ$ , 在正常治疗距离条件照射野大小为  $10\text{ cm}\times 10\text{ cm}$ , 典型放射治疗条件的吸收剂量率, 分别对 X 射线和电子线, 在临床常用标称能量档等条件下 (见附录 E), 预置大约  $2\text{ Gy}$  的吸收剂量进行照射和测量, 剂量偏差按式 (1) 计算:

$$B = \frac{D_1 - D_0}{D_0} \times 100\% \quad \dots\dots\dots (1)$$

式中:

$B$  ——剂量偏差;

$D_1$  ——测量的吸收剂量值, 单位为戈瑞 (Gy);

$D_0$  ——预置照射的吸收剂量, 单位为戈瑞 (Gy)。

#### 6.1.2 重复性

设置机架角度为  $0^\circ$ , 限束系统为  $0^\circ$ , 在正常治疗距离条件照射野大小为  $10\text{ cm}\times 10\text{ cm}$ , 典型放射治疗条件的吸收剂量率, 分别对 X 射线和电子线, 在临床常用标称能量档等条件下 (见附录 E), 预置大约  $2\text{ Gy}$  的吸收剂量, 一般进行连续 5 次照射, 根据每次测量的  $R_i$ , 计算平均值  $\bar{R}$  和变异系数。重复性  $S$  由式 (2) 所给出的变异系数确定:

$$S = \frac{1}{\bar{R}} \sqrt{\sum_{i=1}^n \frac{(\bar{R} - R_i)^2}{n-1}} \times 100\% \quad \dots\dots\dots (2)$$

式中:

$S$  ——重复性, 即由式 (2) 确定的变异系数;

$\bar{R}$  ——由式 (3) 确定的比值  $R_i$  的平均值;

$R_i$  ——第  $i$  次测量所得的剂量检测计数与吸收剂测量值的比值;

$n$  ——测量次数。

$$\bar{R} = \frac{1}{n} \sum_{i=1}^n R_i \quad \dots\dots\dots (3)$$

式中:

$\bar{R}$  ——由  $n$  次测量的  $R_i$  的算术平均值;

$n$  ——测量次数;

$R_i$ ——第  $i$  次测量所得的剂量检测计数与吸收剂测量值的比值。

### 6.1.3 线性

6.1.3.1 设置机架角度为  $0^\circ$ ，限束系统为  $0^\circ$ ，在正常治疗距离条件照射野大小为  $10\text{ cm}\times 10\text{ cm}$ ，吸收剂量率为最大吸收剂量率的 20% 至最大吸收剂量率间选择 4 档，分别对 X 射线和电子线，在临床常用标称能量档等条件下（见附录 E），在标称吸收剂量范围内，以近似相等的间隔选取  $i$  个不同吸收剂量预置值；在常用剂量率档，如果吸收剂量率是连续可调的，则从 20% 到最大吸收剂量率的范围内取  $j$  个不同的吸收剂量率值，在不同吸收剂量率下进行 5 次照射并测量，一般情况下，第  $i$  个吸收剂量预置值和  $j$  个吸收剂量率条件下测量的吸收剂量平均值按式（4）计算：

$$\bar{D}_{ij} = \frac{1}{5} \sum_{n=1}^5 D_{ijn} \dots\dots\dots (4)$$

式中：

$\bar{D}_{ij}$ ——第  $i$  个吸收剂量预置值和  $j$  个吸收剂量率条件下吸收剂量的测量平均值，单位为戈瑞 (Gy)；  
 $D_{ijn}$ ——第  $i$  个吸收剂量预置值和第  $j$  个吸收剂量率下第  $n$  次吸收剂量测量结果，单位为戈瑞 (Gy)。  
 对第  $i$  个吸收剂量预置值，4 个吸收剂量率条件下的吸收剂量测量平均值按式（5）计算：

$$\bar{D}_i = \frac{1}{4} \sum_{j=1}^4 D_{ij} \dots\dots\dots (5)$$

式中：

$\bar{D}_i$ ——在第  $i$  个吸收剂量预置下的吸收剂量测量平均值，单位为戈瑞 (Gy)；  
 $D_{ij}$ ——第  $i$  个吸收剂量预置值和第  $j$  个吸收剂量率下吸收剂量测量结果，单位为戈瑞 (Gy)。  
 基于 5 个  $D_i$  数据，用最小二乘拟合法求出如式（6）的线性关系式：

$$D_c = SU + b \dots\dots\dots (6)$$

式中：

$D_c$ ——用最小二乘法求出的吸收剂量计算值，单位为戈瑞 (Gy)；  
 $S$ ——线性因子；  
 $U$ ——剂量检测值，单位为戈瑞 (Gy)；  
 $b$ ——直线与纵坐标轴的截距，单位为戈瑞 (Gy)。

比较测量平均值  $\bar{D}_i$  与用最小二乘拟合法计算值  $D_c$  的偏差，用百分数表示。最大线性偏差用式（7）计算：

$$L = \frac{(\bar{D}_i - D_c)_{\max}}{U_i} \times 100\% \dots\dots\dots (7)$$

式中：

$L$  ——线性，即由式（7）确定的最大线性偏差；  
 $\bar{D}_i$ ——在第  $i$  个吸收剂量预置下的吸收剂量测量平均值，单位为戈瑞 (Gy)；  
 $D_c$  ——用最小二乘法求出的吸收剂量计算值，单位为戈瑞 (Gy)；

$U_i$ ——在第  $i$  个吸收剂量预置下的吸收剂量检测值，单位为戈瑞 (Gy)。

6.1.3.2 对于某一剂量率档，设置机架角度为  $0^\circ$ ，限束系统为  $0^\circ$ ，在正常治疗距离条件照射野大小为  $10\text{ cm}\times 10\text{ cm}$ ，分别对 X 射线和电子线，在临床常用标称能量档等条件下（见附录 E），在标称吸收剂量范围内，以近似相等的间隔选取  $i$  个不同吸收剂量预置值，进行 5 次辐照并测量。一般情况下，第  $i$  个吸收剂量预置值测量的吸收剂量平均值按式（8）计算：

$$\bar{D}_i = \frac{1}{5} \sum_{n=1}^5 D_{in} \dots\dots\dots (8)$$

式中：

$\bar{D}_i$ ——在第  $i$  个吸收剂量预置下的吸收剂量测量平均值，单位为戈瑞 (Gy)；

$D_{in}$ ——第  $i$  个吸收剂量预置值下的第  $n$  个吸收剂量测量结果，单位为戈瑞 (Gy)。

基于 5 个  $D_i$  数据，用最小二乘拟合法求出如式（9）的线性关系式：

$$D_c = SU + b \dots\dots\dots (9)$$

式中：

$D_c$ ——用最小二乘法求出的吸收剂量计算值，单位为戈瑞 (Gy)；

$S$ ——线性因子；

$B$ ——直线与纵坐标轴的截距，单位为戈瑞 (Gy)；

$U$ ——剂量监测值，单位为戈瑞 (Gy)。

比较测量平均值  $\bar{D}_i$  与用最小二乘拟合法计算值  $D_c$  的偏差，用百分数表示。其最大线性偏差按式（10）

计算：

$$L_D = \frac{(\bar{D}_i - D_c)_{\max}}{U_i} \times 100\% \dots\dots\dots (10)$$

式中：

$L_D$ ——剂量线性，即由式（10）确定的最大线性偏差；

$\bar{D}_i$ ——在第  $i$  个吸收剂量预置下的吸收剂量测量平均值，单位为戈瑞 (Gy)；

$D_c$ ——用最小二乘法求出的吸收剂量计算值，单位为戈瑞 (Gy)；

$U_i$ ——在第  $i$  个吸收剂量预置下的吸收剂量监测值，单位为戈瑞 (Gy)。

6.1.3.3 对于某一（固定）剂量档，设置机架角度为  $0^\circ$ ，限束系统为  $0^\circ$ ，在正常治疗距离条件照射野大小为  $10\text{ cm}\times 10\text{ cm}$ ，分别对 X 射线和电子线，在临床常用标称能量档等条件下（见附录 E），在常用剂量率档，如果吸收剂量率是连续可调的，则从 20% 到最大吸收剂量率的范围内取  $j$  个不同的吸收剂量率值，在不同吸收剂量率下进行 5 次辐照并测量，一般情况下，第  $j$  个吸收剂量率条件下测量的吸收剂量率平均值按式（11）计算：

$$\bar{D}_j = \frac{1}{5} \sum_{n=1}^5 \dot{D}_{jn} \dots\dots\dots (11)$$

式中：

$\bar{D}_j$ ——在第  $j$  个吸收剂量率预置下的吸收剂量率测量平均值，单位为戈瑞每分钟 (Gy/min)；

$\dot{D}_{jn}$ ——第  $j$  个吸收剂量率预置值下的第  $n$  个吸收剂量率测量结果, 单位为戈瑞每分钟 (Gy/min)。

基于 5 个  $\dot{D}_j$  数据, 用最小二乘拟合法求出如式 (12) 的线性关系式:

$$\dot{D}_c = S\dot{U} + b \dots\dots\dots (12)$$

式中:

$\dot{D}_c$ ——用最小二乘法求出的吸收剂量率计算值, 单位为戈瑞每分钟 (Gy/min);

$S$ ——线性因子;

$B$ ——直线与纵坐标轴的截距, 单位为戈瑞每分钟 (Gy/min);

$\dot{U}$ ——剂量率监测值, 单位为戈瑞每分钟 (Gy/min)。

比较测量平均值  $\bar{\dot{D}}_j$  与用最小二乘拟合法计算值  $\dot{D}_c$  的偏差, 用百分数表示。其最大线性偏差用式 (13) 表示:

$$L_{DR} = \frac{(\bar{\dot{D}}_j - \dot{D}_c)_{\max}}{\dot{U}_j} \times 100\% \dots\dots\dots (13)$$

式中:

$L_{DR}$ ——剂量线性, 即由式 (13) 确定的最大线性偏差;

$\bar{\dot{D}}_j$ ——在第  $j$  个吸收剂量率预置下的吸收剂量率测量平均值, 单位为戈瑞每分钟 (Gy/min);

$\dot{D}_c$ ——用最小二乘法求出的吸收剂量率计算值, 单位为戈瑞每分钟 (Gy/min);

$\dot{U}_j$ ——在第  $j$  个吸收剂量率预置下的吸收剂量率监测值, 单位为戈瑞每分钟 (Gy/min)。

#### 6.1.4 随设备角度位置的变化

设置机架角度分别为  $0^\circ$ 、 $180^\circ$  和  $270^\circ$ , 限束系统为  $0^\circ$ , 在正常治疗距离条件照射野大小为  $10\text{ cm} \times 10\text{ cm}$ , 典型放射治疗条件的吸收剂量率, 分别对 X 射线和电子线, 在临床常用标称能量档等条件下 (见附录 E), 以 2 Gy 的吸收剂量照射, 进行 3 次测量, 确定其中最大值  $D_{\max}$  和最小值  $D_{\min}$ , 并求其平均值  $\bar{D}$ , 按照式 (14) 计算变异系数:

$$D_A = \frac{(D_{\max} - D_{\min})}{\bar{D}} \times 100\% \dots\dots\dots (14)$$

式中:

$D_A$ ——随设备角度位置的变化, 即由式 (14) 确定的变异系数;

$D_{\max}$ ——吸收剂量测量最大值, 单位为戈瑞 (Gy);

$D_{\min}$ ——吸收剂量测量最小值, 单位为戈瑞 (Gy);

$\bar{D}$ ——吸收剂量测量平均值, 单位为戈瑞 (Gy)。

### 6.1.5 随机架旋转的变化

设置机架角度分别为  $0^\circ \sim 90^\circ$  和  $90^\circ \sim 180^\circ$ ，限束系统为  $0^\circ$ ，在正常治疗距离条件照射野大小为  $10\text{ cm} \times 10\text{ cm}$ ，典型放射治疗条件的吸收剂量率，分别对 X 射线和电子线，在临床常用标称能量档等条件下（见附录 E），在机架旋转的整个范围内，选择 4 个不同的  $45^\circ$  扇区，对每个扇区进行 3 次测量，确定其中最大值  $D_{\max}$  和最小值  $D_{\min}$ ，并求其平均值  $\bar{D}$ ，按式（14）计算。

### 6.1.6 日稳定性

设置机架角度为  $0^\circ$ ，限束系统为  $0^\circ$ ，在正常治疗距离条件照射野大小为  $10\text{ cm} \times 10\text{ cm}$ ，典型放射治疗条件的吸收剂量率，使用 X 射线，在临床常用标称能量档等条件下（见附录 E），按以下检测程序进行检测：

- 每次以不低于 2 Gy 的吸收剂量照射后，按常规间停时间进行间停后再进行下次照射，按此方法至少照射 10 次以上；
- 当设备进入准备状态后，以大约 2 Gy 的吸收剂量照射 3 次，测得 3 个  $D$  值，计算出平均值  $\bar{D}_1$ 。

在即将结束时再次以大约 2 Gy 的吸收剂量照射 3 次，测量并计算得到其平均值  $\bar{D}_2$ 。两次检测的时间间隔，应不小于 4 h。按照式（15）计算：

$$R = \frac{(\bar{D}_1 - \bar{D}_2)}{\bar{D}_1} \times 100\% \dots\dots\dots (15)$$

式中：

$R$ ——日稳定性，%；

$\bar{D}_1$ ——设备进入准备状态后吸收剂量测量平均值，单位为戈瑞（Gy）；

$\bar{D}_2$ ——设备即将结束时吸收剂量测量平均值，单位为戈瑞（Gy）。

## 6.2 深度吸收剂量特性

### 6.2.1 X 射线

设置机架角度为  $0^\circ$  或  $90^\circ$ ，限束系统为  $0^\circ$ ，在正常治疗距离条件照射野大小为  $10\text{ cm} \times 10\text{ cm}$ ，典型放射治疗条件的吸收剂量率，在临床常用标称能量档等条件下（见附录 E），对于等中心设备，等中心点位于标准检测深度处。对于非等中心设备，体模表面置于正常治疗距离处。用辐射探测器测量沿辐射束轴方向上的随深度变化的相对剂量值，并转换成吸收剂量对深度的函数。

### 6.2.2 电子线

设置机架角度为  $0^\circ$  或  $90^\circ$ ，限束系统为  $0^\circ$ ，在正常治疗距离条件照射野大小为  $10\text{ cm} \times 10\text{ cm}$ ，典型放射治疗条件的吸收剂量率，在临床常用标称能量档等条件下（见附录 E），将体模表面置于正常治疗距离处，用辐射探测器沿辐射束轴方向逐点测量剂量值，并转换成吸收剂量对深度的函数。

## 6.3 照射野的均整度和对称性

### 6.3.1 X 射线

设置机架角度为 $0^\circ$ ，限束系统为 $0^\circ$ ，在正常治疗距离条件照射野大小分别为 $10\text{ cm}\times 10\text{ cm}$ 和临床常用照射野，典型放射治疗条件的吸收剂量率，分别在最大和最小标称能量档等条件下（见附录 E），将辐射探测器置于体模内的标准检测深度为 $10\text{ cm}$ 上（能量小于 $6\text{ MV}$ 时可在 $5\text{ cm}$ 上），并位于正常治疗距离处，沿照射野的两条主轴线方向连续或逐点测量。根据相对剂量的分布曲线分别按照式（16）和式（17）计算出每组检测条件下的均整度和对称性：

$$\text{均整度} = \frac{D_{\max}}{D_{\min}} \times 100\% \quad \dots\dots\dots (16)$$

式中：

$D_{\max}$ ——吸收剂量测量最大值，单位为戈瑞（Gy）；

$D_{\min}$ ——吸收剂量测量最小值，单位为戈瑞（Gy）。

$$\text{对称性} = \left( \frac{D_{(x)}}{D_{(-x)}_{\max}} \right) \times 100\% \quad \dots\dots\dots (17)$$

式中：

$D(x)$  ——距中心距离为 $x\text{ mm}$ 处的吸收剂量，单位为戈瑞（Gy）；

$D(-x)$  ——距中心距离为 $-x\text{ mm}$ 处的吸收剂量，单位为戈瑞（Gy）。

### 6.3.2 电子线

设置机架角度为 $0^\circ$ 或 $90^\circ$ ，限束系统为 $0^\circ$ ，在正常治疗距离条件照射野大小分别为 $10\text{ cm}\times 10\text{ cm}$ 和临床常用照射野，典型放射治疗条件的吸收剂量率，分别在最大和最小标称能量档等条件下（见附录 E），使用辐射探测器和体模，在标准检测深度为 $10\text{ cm}\times 10\text{ cm}$ 照射野时所规定的穿透性值的一半处和基准检测深度处沿照射野的两条主轴和对角线方向上连续或逐点检测。根据相对剂量的分布曲线，参照附录 F 中图 F.3 的方法计算给出的 A 或 B 或 C 的值（均整度），按照式（17）计算出每组检测条件下的对称性。

### 6.3.3 照射野的半影

设置机架角度为 $0^\circ$ ，限束系统为 $0^\circ$ ，在正常治疗距离条件照射野大小分别为 $10\text{ cm}\times 10\text{ cm}$ 和最大照射野，典型放射治疗条件的吸收剂量率，分别对 X 射线和电子线，分别在最大和最小标称能量档等条件下（见附录 E），基于 6.3.1 和 6.3.2 测得的吸收剂量分布曲线，在标准检测深度上测出辐射束轴处吸收剂量 80% 和 20% 点之间的距离，该距离即为半影区的宽度。

## 6.4 照射野的指示

### 6.4.1 照射野的数字指示和光野指示

#### 6.4.1.1 吸收剂量检测

设置机架角度为 $0^\circ$ ，限束系统为 $0^\circ$ ，使用 X 射线典型放射治疗条件的吸收剂量率条件下（见附录 E），对应于机架角位 $0^\circ$ ；使用体模在正常治疗距离处进行吸收剂量检测。使用数字野指示确定 $10\text{ cm}\times 10\text{ cm}$ 的 X 射线照射野，在正常治疗距离处，沿两个主轴对辐射束扫描吸收剂量测量。由此可测出吸收剂量等于辐射束轴上吸收剂量的 50% 的点的位置。

#### 6.4.1.2 胶片测量

在 6.4.1.1 的各项检测之后，保持照射野和标称能量不变，在标准检测条件下，照射一张慢感光胶



片，可测出 6.4.1.1 定出的 50%吸收剂量点的光密度。

#### 6.4.1.3 X 射线照射野边长的测量

根据附录 E 给出的每组检测条件，按下面的步骤，测定照射野的边长：

- a) 使用数字指示装置确定 X 射线照射野；
- b) 将慢感光胶片放在正常治疗距离处，标记处落在胶片上的光野边的位置，在胶片后放置至少相当于 5 cm 厚的体模的材料；
- c) 慢感光胶片上覆盖相当于厚 10 cm 的体模的材料，以对应标准检测深度；
- d) 照射后，根据 6.4.1.3 的 a)和 b)得到的定标数据，由光密度计确定 50%吸收剂量点的位置；
- e) 将测出的 X 射线照射野边长与数字指示和光野指示出的边长相比较。

#### 6.4.2 辐射束轴在患者入射表面上的位置指示

设置机架角度为  $0^\circ$ ，限束系统为  $0^\circ$ ，使用 X 射线典型放射治疗条件的吸收剂量率条件下（见附录 E），将照射野的指示值固定在  $20\text{ cm}\times 20\text{ cm}$ ，分别从大于和小于  $20\text{ cm}\times 20\text{ cm}$  的位置交替六次设置到  $20\text{ cm}\times 20\text{ cm}$ ，并按 6.4.1.3 的方法检测照射野尺寸之间的偏差以及照射野与光野之间的偏差。

### 6.5 等中心

#### 6.5.1 辐射束轴相对于等中心点的偏移

设置机架角度分别为  $0^\circ$ 、 $45^\circ$ 、 $135^\circ$  和  $270^\circ$ （状态检测只测  $0^\circ$ ），限束系统分别为  $0^\circ$ 、 $90^\circ$ 、 $180^\circ$  和  $270^\circ$ （状态检测只测  $0^\circ$ ），在正常治疗距离条件照射野大小为  $10\text{ cm}\times 10\text{ cm}$ ，使用常用标称能量档 X 射线在典型放射治疗条件的吸收剂量率条件下（见附录 E），按以下方法进行检测（见附录 D 中的图 D.2）：

- a) 等中心位置由一系列近似点决定；
- b) 如果设备没有与限束系统一起旋转的前指针，则须在限束系统上固定一个适当的指针完成这一检测；
- c) 当机架角位为  $0^\circ$ ，并且前指针尖端位于正常治疗距离时，水平地放置一张坐标纸与前指针尖端相接触；
- d) 当限束系统全范围旋转时，调节前指针使其在限束系统的旋转中，具有最小位移；
- e) 检查机架位于  $0^\circ$ 、 $90^\circ$ 、 $180^\circ$ 、 $270^\circ$  时的情况，以保证前指针尖端在限束系统的旋转中保持较小位移；
- f) 当机架角位为  $0^\circ$ 、 $45^\circ$ 、 $135^\circ$ 、 $270^\circ$  时，固定参考指针使其位于前指针尖端的平均位置处，移走前指针；
- g) 将慢感光胶片，放在与辐射束轴相垂直的位置；
- h) 在参考指针与胶片之间放置一定厚度的体模材料以便产生足够的建成，使参考指针投影在胶片上；
- i) 以  $10\text{ cm}\times 10\text{ cm}$  的照射野，在机架位于  $90^\circ$  或者  $270^\circ$  时对一张胶片进行照射，机架位于  $0^\circ$  时对另一张胶片照射，顺时针或逆时针旋转到位。同样地，机架位于  $180^\circ$  时也照射一张胶片，顺时针或逆时针旋转到位（一共照射三张胶片）；
- j) 用黑度计对胶片进行分析后，参考指针再调到确定辐射束轴的所有中心线交点的平均位置处，该点即等中心点的近似位置；
- k) 参考指针的尖端确定进一步检测的参考点；
- l) 分析胶片可得到辐射束轴与参考点间的最大偏移。

### 6.5.2 等中心的指示（激光灯）

在附录 E 相应的检测预置条件下，找出装配在墙壁上和屋顶上光野指示器光束的交点，测量该点相对于 6.5.1 中所述参考指针所确定的等中心之间的偏移。

对于安装在机架上的等中心指示器，在各组检测条件，测量指示点相对于参考指示针所确定的等中心点之间的偏移。

## 6.6 旋转运动标尺的零刻度位置

### 6.6.1 机架旋转（轴 1）

在附录 E 相应的检测预置条件下，将机架旋转，轴 1 刻度置于零位（参见附录 G 中图 G.1）。从等中心处向地面悬挂一铅锤，并在地面上放置慢感光胶片。在胶片上标注出铅锤的中心，使用小 X 射线照射野对胶片进行照射。根据标注的铅锤中心和照射野中心之间的距离，计算机架角度的误差。

### 6.6.2 限束系统旋转（轴 4）

在附录 E 相应的检测预置条件下，将限束系统角位置零。将一张半透明的纸置于包含机架轴线的垂直平面内，比较机架位于 90° 和 270° 角度时照射野边缘的角度。

### 6.6.3 治疗床纵向转动（轴 7）、横向转动（轴 8）

在附录 E 相应的检测预置条件下，用角度尺或水平尺测量治疗床左右方向和前后方向分别与水平面形成的角度。

## 6.7 治疗床的运动精度

### 6.7.1 治疗床的垂直运动

将慢感光胶片置于治疗床面，用建成材料覆盖其上。将 70 kg 负载（成人）均匀分布在床面上，重心作用在等中心点上。照射野调至 10 cm×10 cm，治疗床面调至近似于等中心高度时，对慢感光胶片进行照射。然后将床面降低 20 cm 并再次照射，测出两个照射野中心的位移。

### 6.7.2 治疗床的横向运动

将慢感光胶片置于治疗床面，用建成材料覆盖其上。将 70 kg 负载（成人）均匀分布在床面上，重心作用在等中心点上。照射野调至 10 cm×10 cm，治疗床面调至近似于等中心高度时，对慢感光胶片进行照射。然后将床面横向移动 20 cm 并再次照射，测出两个照射野中心的位移。

### 6.7.3 治疗床的前后运动

将慢感光胶片置于治疗床面，用建成材料覆盖其上。将 70 kg 负载（成人）均匀分布在床面上，重心作用在等中心点上。照射野调至 10 cm×10 cm，治疗床面调至近似于等中心高度时，对慢感光胶片进行照射。然后将床面前后移动 20 cm 并再次照射，测出两个照射野中心的位移。

## 6.8 治疗床的刚度

### 6.8.1 治疗床的纵向刚度

将机架角位调至 0°，床面处于等中心高度，将床面的一端置于光野中心。治疗床在 70 kg 负载（成人）承载情况（负载重心均作用于等中心点），分别测出床面缩回和伸出情况下床面上光野中心处的高度。

### 6.8.2 治疗床的横向刚度

当 70 kg 负载（成人）均布在治疗床 2 m 长度范围内，并且重心作用在等中心点时，在治疗床垂直升降的全部高度范围内：测量治疗床床面相对于水平面的侧向倾斜角度，和治疗床床面作最大横向位移时，治疗床床面在等中心附近的高度的变化。

### 6.9 治疗床的等中心旋转

将 70 kg 负载（成人）置于治疗床面，在床面支撑起一个平面并使其处于等中心高度，同时使治疗床在其整个旋转范围内旋转并记录等中心点，在该平面的位置测出跟踪等中心点位置的曲线的最大偏差。

## 附录 A (规范性附录)

### 杂散辐射(包括感生放射性)技术指标的检测方法

#### A.1 电子线时杂散辐射的检测方法

A.1.1 应在体模中测量,体模各边比照射野至少大 5 cm;体模的深度至少比测量深度大 5 cm,入射表面垂直于参考轴,放置在正常治疗距离。

A.1.2 在最大照射野下,对表 1 中给出的电子能量分别测量杂散 X 射线占总吸收剂量的剂量比。

#### A.2 X 射线照射时相对表面剂量检测方法

A.2.1 应在体模中测量,体模各边比照射野至少大 5 cm;体模的深度至少比测量深度大 5 cm,入射表面垂直于参考轴,探测器放置在正常治疗距离。

A.2.2 应从辐射束中移开所有不用工具就可取下的辐射束形成装置,所有均整过滤器应留在其规定位置上,在最大照射野下,对表 2 中给出的电子能量分别测量相对表面剂量。

#### A.3 透过限束装置的泄漏辐射检测方法

##### A.3.1 X 射线穿过限束装置

A.3.1.1 测量条件如下:

- a) 用至少 2 个十分之一值层的 X 射线吸收材料将射线出线口完全屏蔽。对非重叠式限束装置,应在最小照射野尺寸下测量;
- b) 最大泄漏辐射处用辐射探测器测量,辐射探测器的横截面应 $\leq 1\text{ cm}^2$ ;
- c) 应在体模中最大吸收剂量深度处测量。

A.3.1.2 泄漏辐射测量按如下方法进行:

- a) 如图 A.1 所示,将矩形照射野对称地设定成最大(X 方向)乘最小(Y 方向);
- b) 用辐射探测器测量 24 个点,确定其平均值,求出相对于最大吸收剂量的百分比值;
- c) 再对称地设定最小(X 方向)乘最大(Y 方向)照射野,重复 A.3.1.2 b) 的检测;
- d) 对所有的 X 射线能量,重复上述测量。

A.3.1.3 如果有一个多元限束装置,则打开可调节或可互换的限束装置,以产生一个面积约为  $300\text{ cm}^2$  (约  $18\text{ cm}\times 18\text{ cm}$ ) 的正方形照射野。把多元限束装置关闭到与该照射野协调一致的最小值,用辐射探测器测量多元限束装置屏蔽的区域。

##### A.3.2 电子线穿过限束装置

A.3.2.1 测量条件如下:

- a) 用 10 mm 与组织等效的材料作为建成模拟构成,对所有尺寸的电子束限束器/限束系统,在对应的最大和最小能量下,基于型式试验中规定的电子能量所测数据的最不利组合下,在正常治疗距离处做射线摄影;
- b) 在几何照射周边外 2 cm 处的线和 M 区域边界之间区域中定出最大吸收剂量点的位置;
- c) 用一横截面不大于  $1\text{ cm}^2$  的辐射探测器进行测量,探头对于从辐射探测器下面的物质散射的辐

射要有足够的防护。

**A. 3. 2. 2** 按如下方法进行测量：

- a) 在 M 中，沿八条分割线（见图 A.2）以 2 cm 的间隔，从几何照射野周边外 5 cm 的点到 M 边界内，用辐射探测器测量；
- b) 对每个电子束限束器/限束系统，确定辐射探测器读数的平均值对应参考轴上正常治疗距离处最大吸收剂量的百分比值。

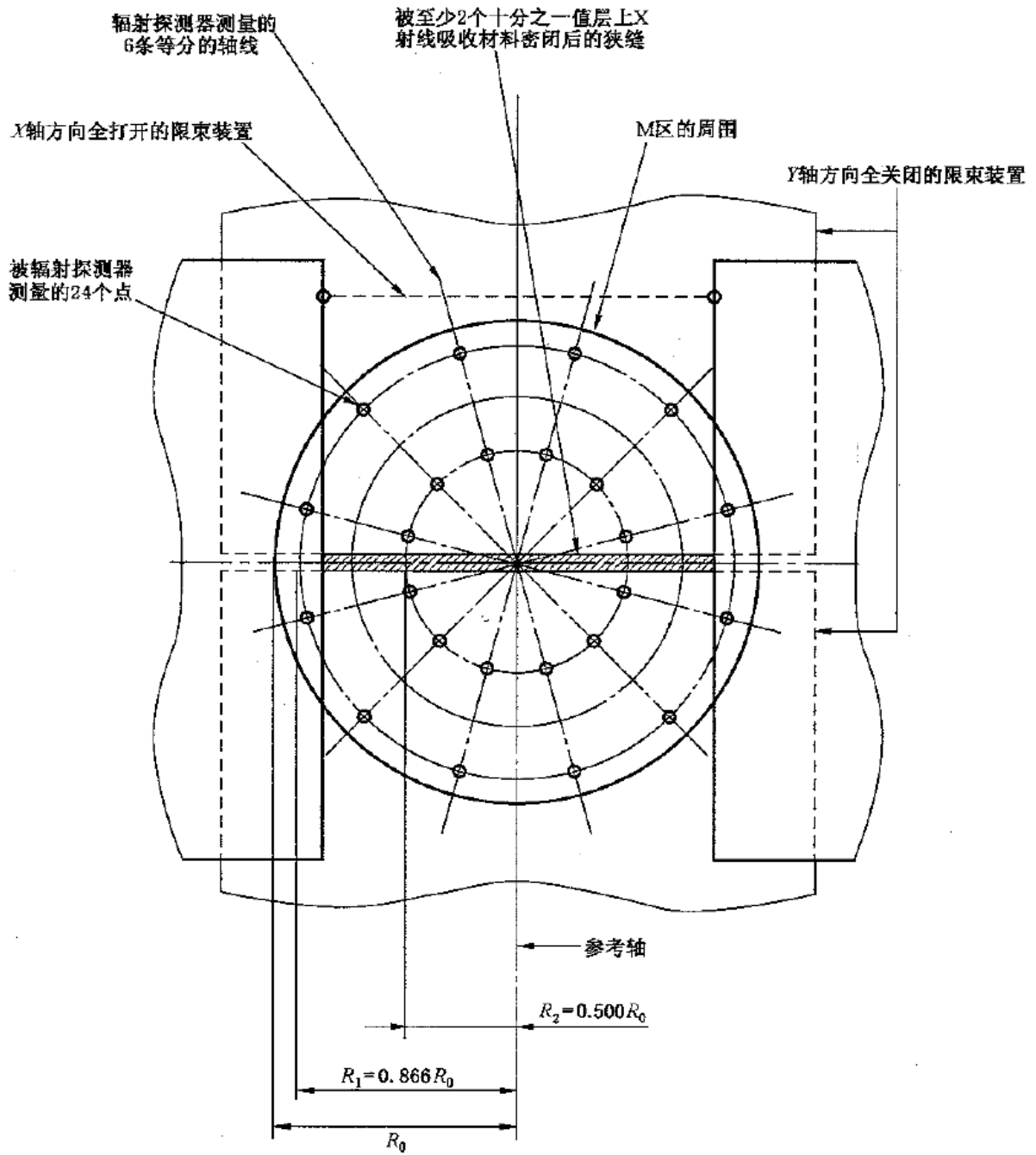
**A. 3. 3 M 区域外的泄漏辐射测量（中子除外）**

**A. 3. 3. 1** 测量条件如下：

- a) 基于型式实验结果，在给出最大泄漏辐射的组合条件下；
- b) 在所有的 X 射线能量和在最高的电子线能量下，确定最大泄漏辐射的点，在这些点上用辐射探测器测量。

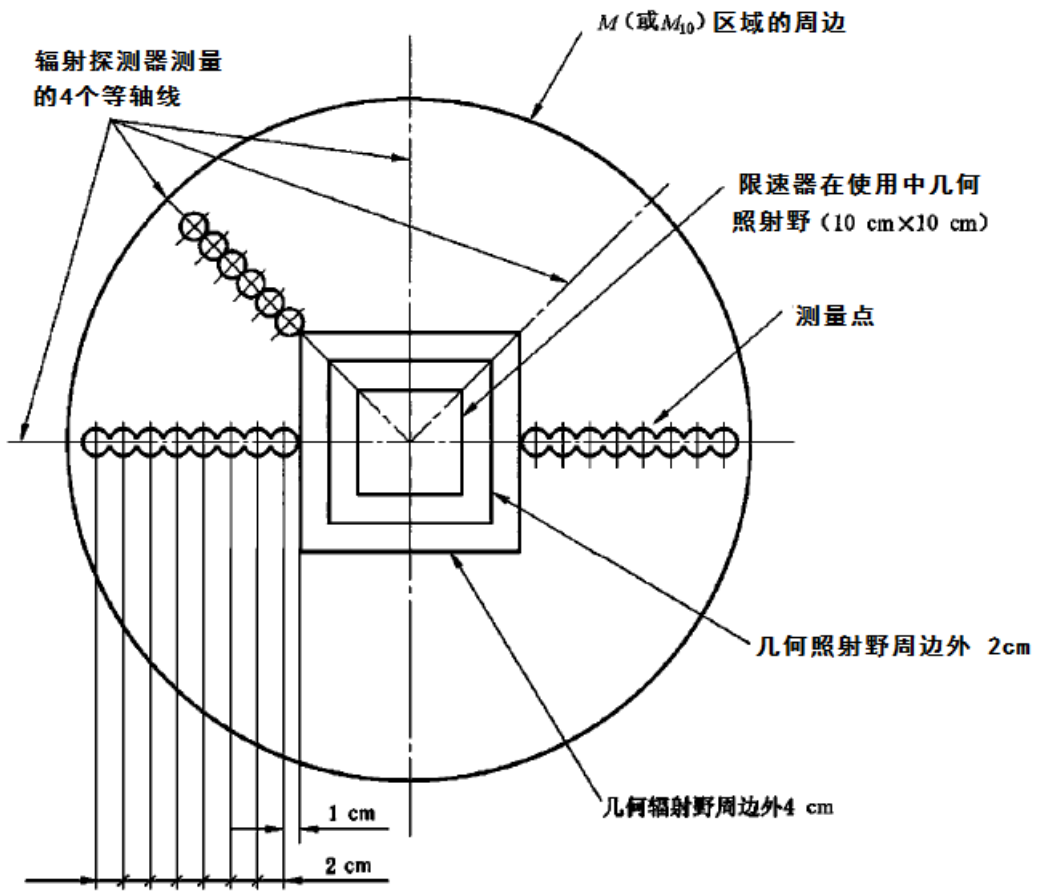
**A. 3. 3. 2** 按如下方法进行测量：

- a) 在图 A.3 中给出的 24 处位置上，用辐射探测器测量；
- b) 用 24 个测量值的平均值确定泄漏辐射平均吸收剂量的百分比值。



注：S(M区域的面积) =  $\pi R_0^2$ 。

图 A.1 X射线平均泄漏辐射的24个测量点分布示意图



注：为使用电子束时的正常治疗距离处的尺寸。

图 A. 2 电子线时平均泄漏辐射测量点分布示意图

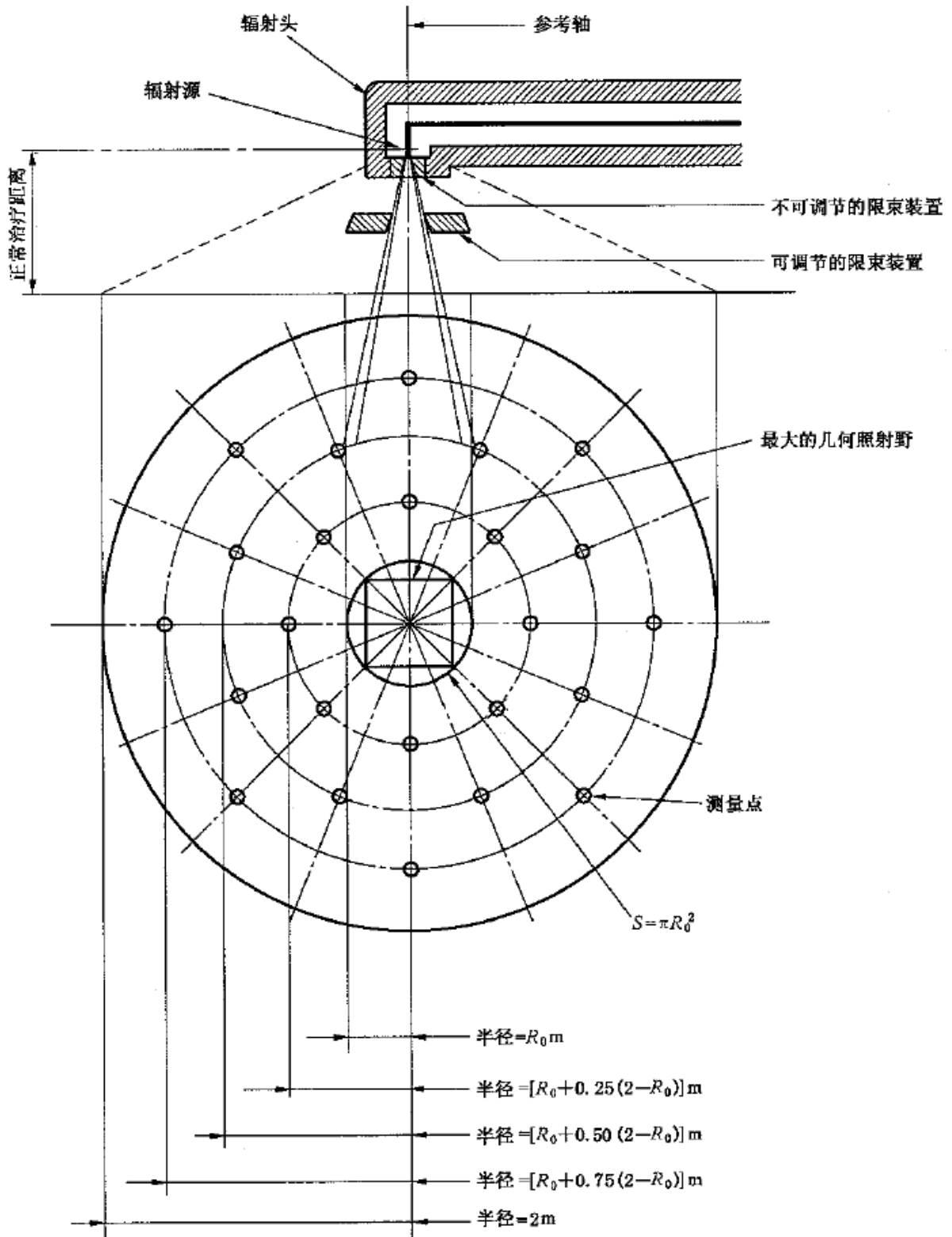


图 A.3 M 区域外平均泄漏辐射的 24 个测量点分布示意图



附录 B  
 (规范性附录)  
 加速器泄漏辐射测量相关的测试区

加速器泄漏辐射测量相关的测试区如图 B.1 所示。

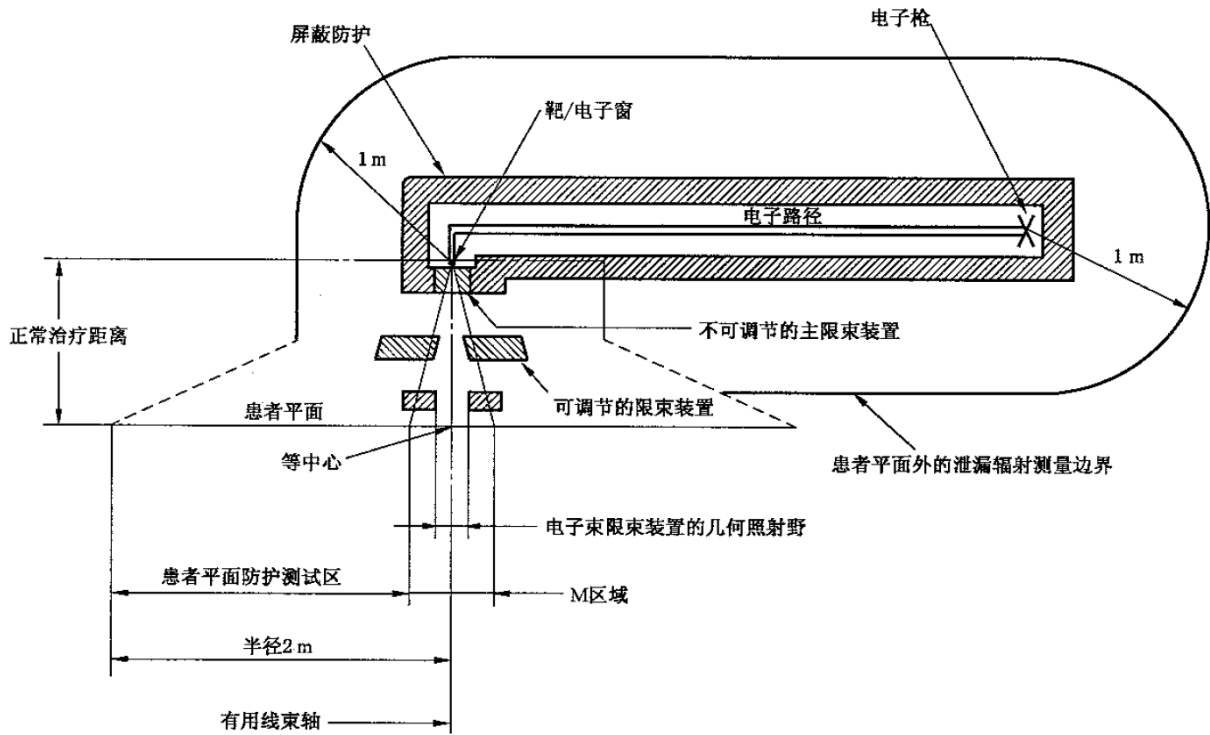


图 B.1 加速器防护测量相关的部件和测试区剖面图

附录 C  
(规范性附录)  
设备质量控制检测项目及技术要求

医用电子直线加速器的质量控制检测项目与技术要求应符合表 C.1 的要求。

表C.1 质量控制检测项目与技术要求

序号	检测项目		检测方法 与评价要求 的依据 条款	技术要求	验收检测		状态 检测	稳定性检测		
					应 检	推 荐		应 检	推 荐	周 期
1	剂量偏差		6.1.1	$\leq 3\%$	√	—	√	√	—	一周
2	重复性(剂量)		6.1.2	$\leq 0.5\%$	√	—	√	√	—	六个月
3	线性	剂量	6.1.3.2	$\leq 2\%$	√	—	√	—	√	—
		剂量率	6.1.3.3	$\leq 2\%$	√	—	—	—	√	—
4	随设备角度位置的变化(剂量)		6.1.4	$\leq 3\%$	—	—	—	—	√	—
5	随机架旋 转的变化 (剂量)	X	6.1.5	$\leq 3\%$	—	—	—	—	√	—
		电子	6.1.5	$\leq 2\%$	—	—	—	—	√	—
6	日稳定性(剂量)		6.1.6	$\leq 2\%$	√	—	—	√	—	六个月
7	X射线深度吸收剂量特性		6.2.1	$\leq 3\%$ 或 $\leq 3\text{ mm}$	√	—	—	√	—	六个月
8	电子线深度吸收剂量特性		6.2.2	$\leq 3\%$ 或 $\leq 2\text{ mm}$	√	—	—	√	—	六个月
9	X射线方 形照射野 的均整度	5 cm×5 cm ~30 cm×30 cm	6.3.1	$\leq 106\%$	√	—	√	√	—	三个月
		大于30 cm×30 cm	6.3.1	$\leq 110\%$	√	—	√	√	—	三个月
10	X射线方形照射野的对称性		6.3.1	$\leq 103\%$	√	—	—	√	—	六个月
11	电子线照 射野的均 整度	沿两主轴方向上 80%等剂量线	6.3.2	$\leq 15\text{ mm}$	√	—	—	√	—	三个月
		沿两主轴方向上 90%等剂量线	6.3.2	$\leq 10\text{ mm}$	√	—	—	√	—	三个月
		两对角线上 90%等剂量线	6.3.2	$\leq 20\text{ mm}$	√	—	—	√	—	三个月
12	电子线照射野的对称性		6.3.2	$\leq 105\%$	√	—	√	√	—	三个月
13	照射野的半影		6.3.3	应符合厂家给出值	—	√	—	—	√	—

表C.1 (续)

序号	检测项目		检测方法 与评价要 求的依据 条款	技术要求	验收检测		状态 检测	稳定性检测		
					应 检	推 荐		应 检	推 荐	周 期
14	照射野的数字 指示(单元限 束)	5 cm×5 cm ~20 cm×20 cm	6.4.1	≤3 mm或≤ 1.5%	√	—	—	√	—	一个月
		大于20 cm×20 cm	6.4.1	≤5 mm或≤ 1.5%	√	—	—	√	—	一个月
15	照射野的数字 指示(多元限 束)	10 cm×10 cm	6.4.1	≤3 mm	√	—	—	√	—	一个月
		最大照射野	6.4.1	≤5 mm或≤ 1.5%	√	—	—	√	—	一个月
16	辐射束轴在患者入射表面上的位置 指示		6.4.2	≤2 mm	√	—	—	√	—	一个月
17	辐射束轴相对于等中心点的偏移		6.5.1	≤2 mm	√	—	√	√	—	一个月
18	等中心的指示(激光灯)		6.5.2	≤2 mm	√	—	—	√	—	一天
19	旋转运动标尺的 零刻度位置	机架旋转轴	6.6.1	≤0.5°	√	—	—	√	—	一个月
		限束系统旋转 轴	6.6.2	≤0.5°	√	—	—	√	—	一个月
		治疗床面纵向 转动轴	6.6.3	≤0.5°	√	—	—	√	—	一个月
		治疗床面横向 转动轴	6.6.3	≤0.5°	√	—	—	√	—	一个月
20	治疗床的运动精 度	垂直	6.7.1	≤2 mm	√	—	—	√	—	六个月
		横向	6.7.2	≤2 mm	√	—	—	√	—	六个月
		前后	6.7.3	≤2 mm	√	—	—	√	—	六个月
21	治疗床的刚度	纵向(高度的 变化)	6.8.1	≤5 mm	√	—	—	√	—	一年
		横向(侧向倾 斜角度)	6.8.2	≤0.5°	√	—	—	√	—	一年
		横向(高度的 变化)	6.8.2	≤5 mm	√	—	—	√	—	一年
22	治疗床的等中心旋转		6.9	≤2 mm	√	—	—	√	—	一个月

注：“√”表示应进行对应项目的检测，“—”表示不进行对应项目的检测。

附录 D  
 (规范性附录)  
 质量控制检测中体模位置及测量等中心的最佳布局

医用电子直线加速器质量控制检测中体模位置及相关条件如图D.1所示。

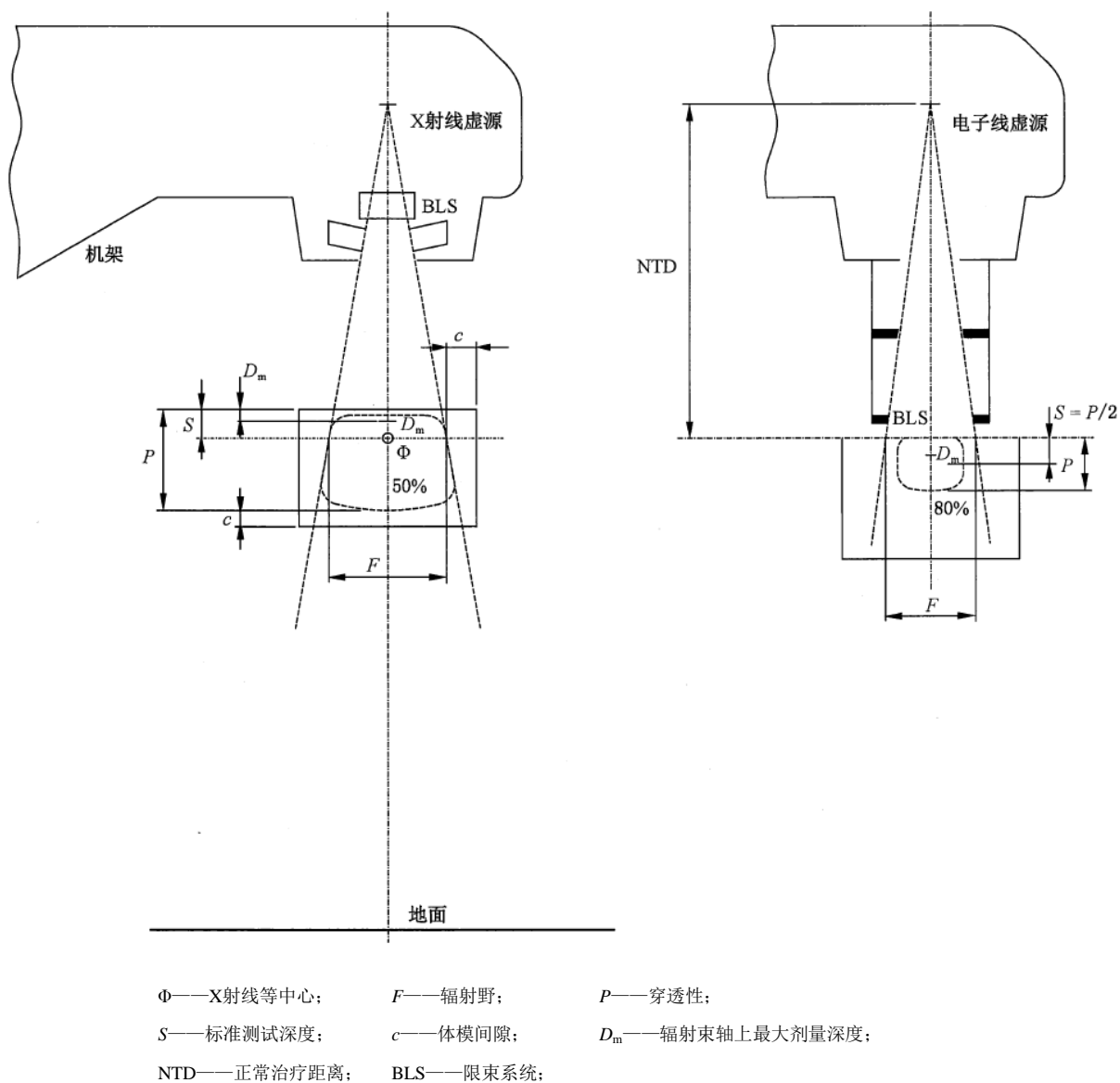


图 D.1 质量控制检测中体模位置及相关条件

医用电子直线加速器质量控制检测中测量等中心的最佳布局图见图D.2。

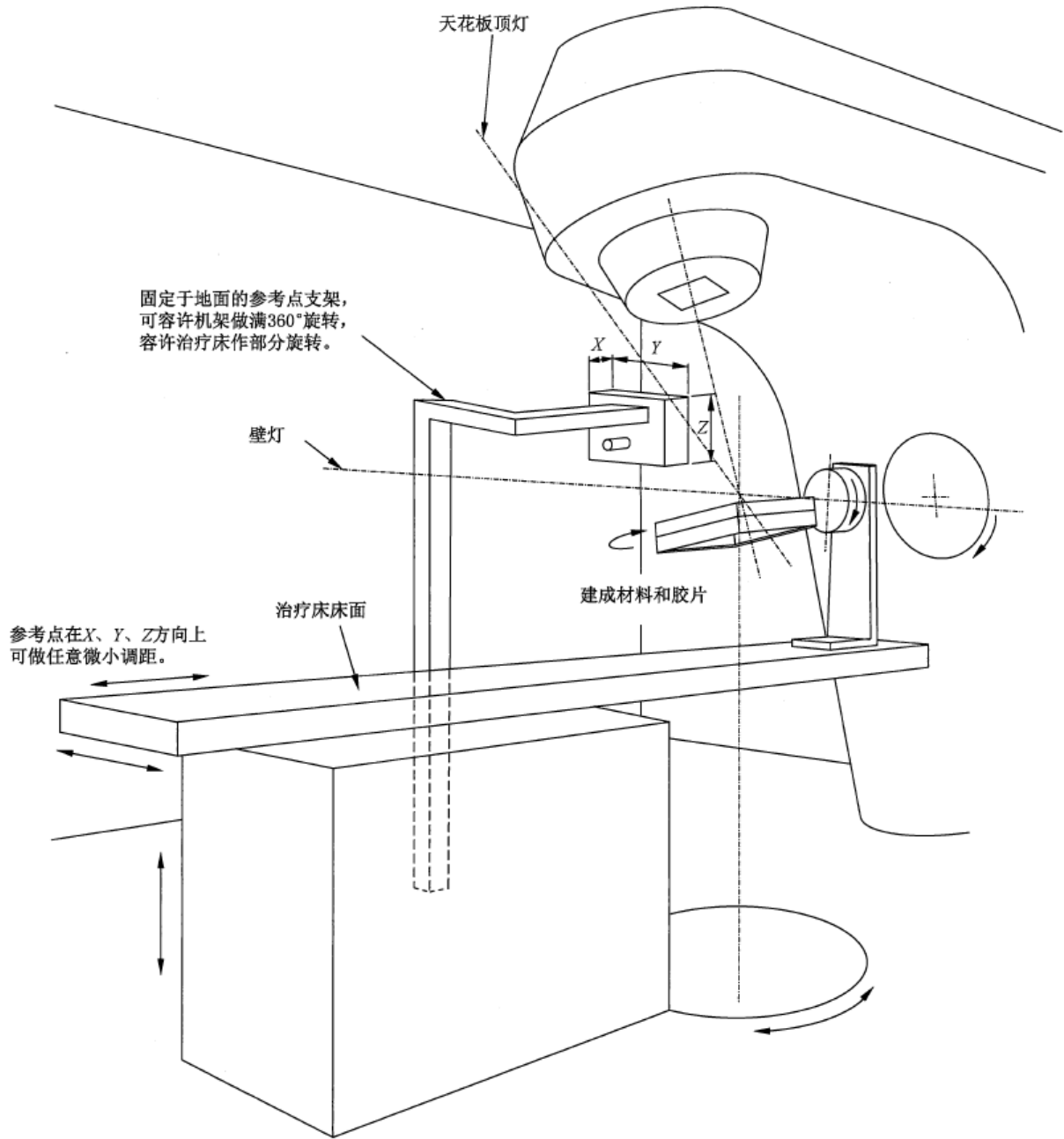


图 D.2 测量等中心的最佳布局图

附录 E  
(规范性附录)  
设备质量控制的检测条件

医用电子直线加速器质量控制的检测应在表 E.1 规定的各种条件下进行。

表 E.1 质量控制的检测条件

条款	检测项目	机架	限束系统	照射野 cm×cm	吸收剂 量率	辐射 类型	标称 能量	离源距离 cm					
6.1.1	剂量偏差	0°	0°	10×10	T	X 和电子	临床常用档	NTD					
6.1.2	重复性	0°	0°	10×10	T	X 和电子	临床常用档	NTD					
6.1.3	线性	0°	0	10×10	4 档 <sup>a</sup>	X 和电子	临床常用档	NTD					
6.1.4	随设备角度位置的变化	0°	0°	10×10	T	X 和电子	临床常用档	NTD					
		180°	0°										
		270°	0°										
6.1.5	随机架旋转的变化	0°~90°	0°	10×10	T	X 和电子	临床常用档	—					
		90°~180°											
6.1.6	日稳定性	0°	0°	10×10	T	X	临床常用档	NTD					
6.2.1	X 射线深度剂量特性	0 或 90°	0°	10×10	T	X	临床常用档	NTD					
6.2.2	电子线深度剂量特性	0 或 90°	0°	10×10	T	电子	临床常用档	NTD					
6.3.1	X 射线方形照射野的均整度和对称性	0°	0°	10×10	T	X	最大和最小	NTD					
				临床常用									
6.3.2	电子线野的均整度和对称性	0 或 90°	0°	10×10	T	电子	最大和最小	NTD					
				临床常用									
6.3.3	照射野的半影	0°	0°	10×10	T	X 和电子	最大和最小	NTD					
				最大									
6.4.1	照射野的数字指示和光野指示	0°	0°	10×10	T	X	某档	NTD					
				30×30			最大	NTD					
				对多元限束装置:									
				10×10			T	X	某档	NTD			
最大	1.5NTD												
6.4.2	辐射束轴在患者入射表面上的位置指示	0°	0°	10×10	T	X	某档	NTD					
				最大									
				30×30			某档	NTD+25					
								NTD-25					
							NTD+50						

表 E.1 (续)

条款	检测项目	机架	限束系统	照射野 cm×cm	吸收剂 量率	辐射 类型	标称 能量	至源距离 cm
6.5.1	辐射束轴相对于等中心点的偏移	0°	0°	10×10	T	X	某档	NTD
			90°					
			180°					
			270°					
		45°	0°					
			90°					
			180°					
			270°					
		135°	0°	10×10	T	X	某档	NTD
			90°					
			180°					
			270°					
		270°	0°					
			90°					
			180°					
			270°					
6.5.2	等中心的指示(激光灯)	按照 6.5.2 的条件进行检测						
6.6	旋转运动标尺的零刻度位置	轴 1	0°	0°	10×10	辐射头倾斜与旋转均置于 0°	—	NTD+25
		轴 4	90°	0°	10×10	—		
			270°					
轴 7 轴 8	0°	0°	10×10	治疗床侧向位置与倾斜均调至 0°				
6.7.1	治疗床的垂直运动	按照 6.7.1 的条件进行检测						
6.7.2	治疗床的横向运动	按照 6.7.2 的条件进行检测						
6.7.3	治疗床的前后运动	按照 6.7.3 的条件进行检测						
6.8.1	治疗床的纵向刚度	按照 6.8.1 的条件进行检测						
6.8.2	治疗床的横向刚度	按照 6.8.2 的条件进行检测						
6.9	治疗床的等中心旋转	按照 6.9 的条件进行检测						
注：T—典型放射治疗条件；X—X-辐射；NTD—正常治疗距离。								
<sup>a</sup> 范围为最大吸收剂量率的 20%至最大吸收剂量率。								

附录 F  
 (资料性附录)  
 辐射野均整度及对称性示意图

辐射野内的均整面积如图 F.1 阴影区域所示。

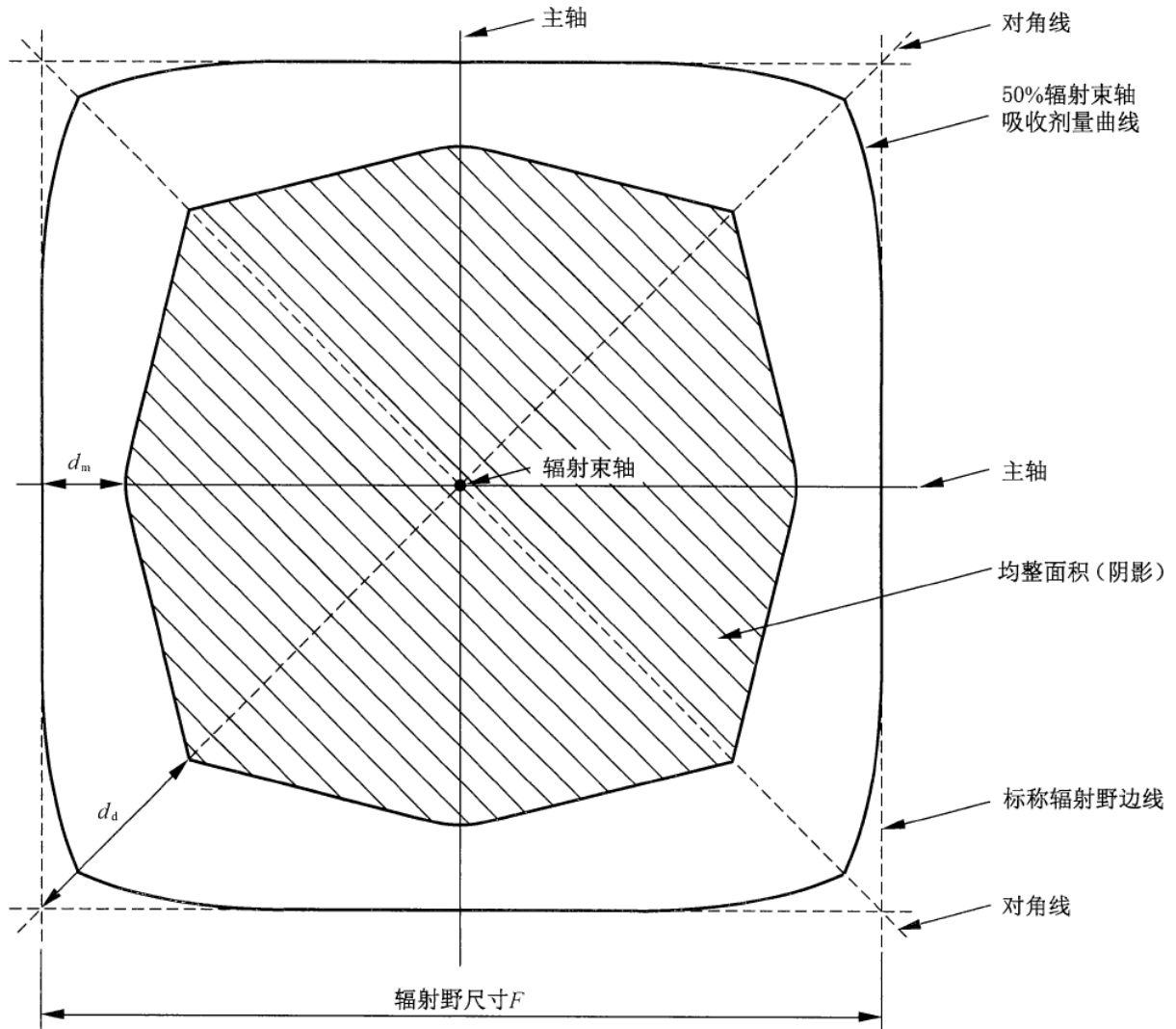


图 F.1 辐射野内的均整面积 (阴影区域)



沿主轴或对角线对吸收剂量曲线如图 F. 2 所示。

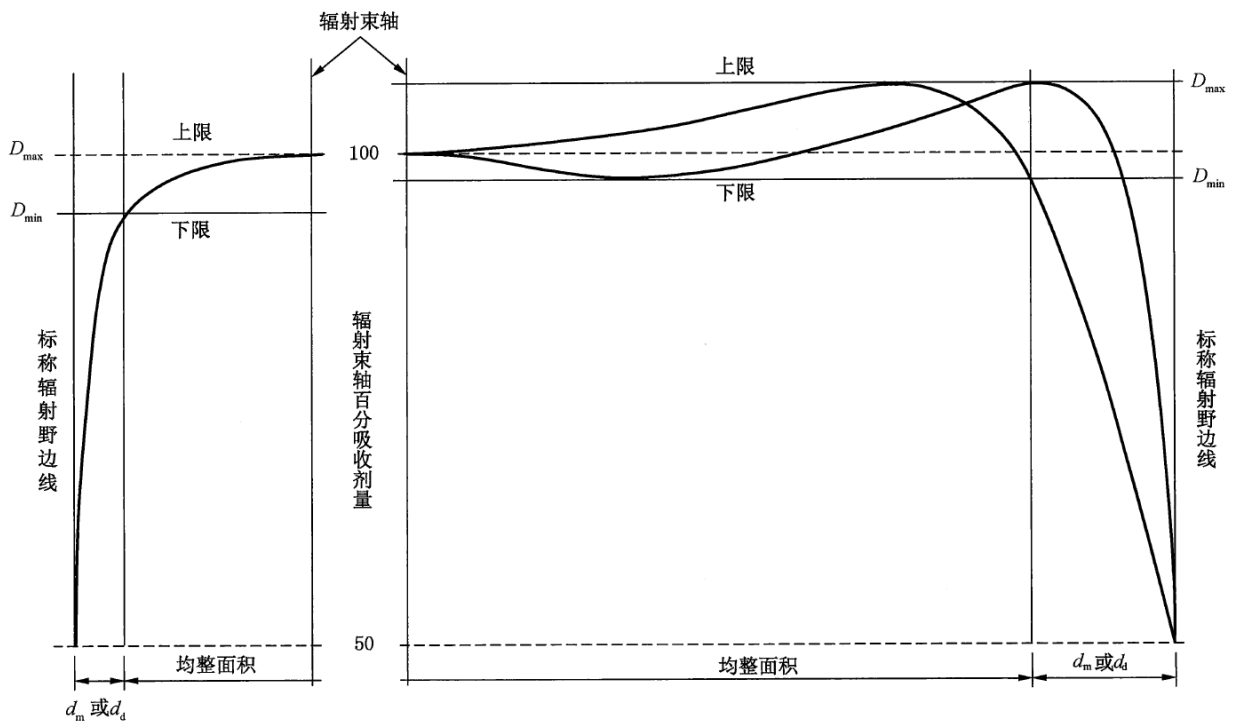
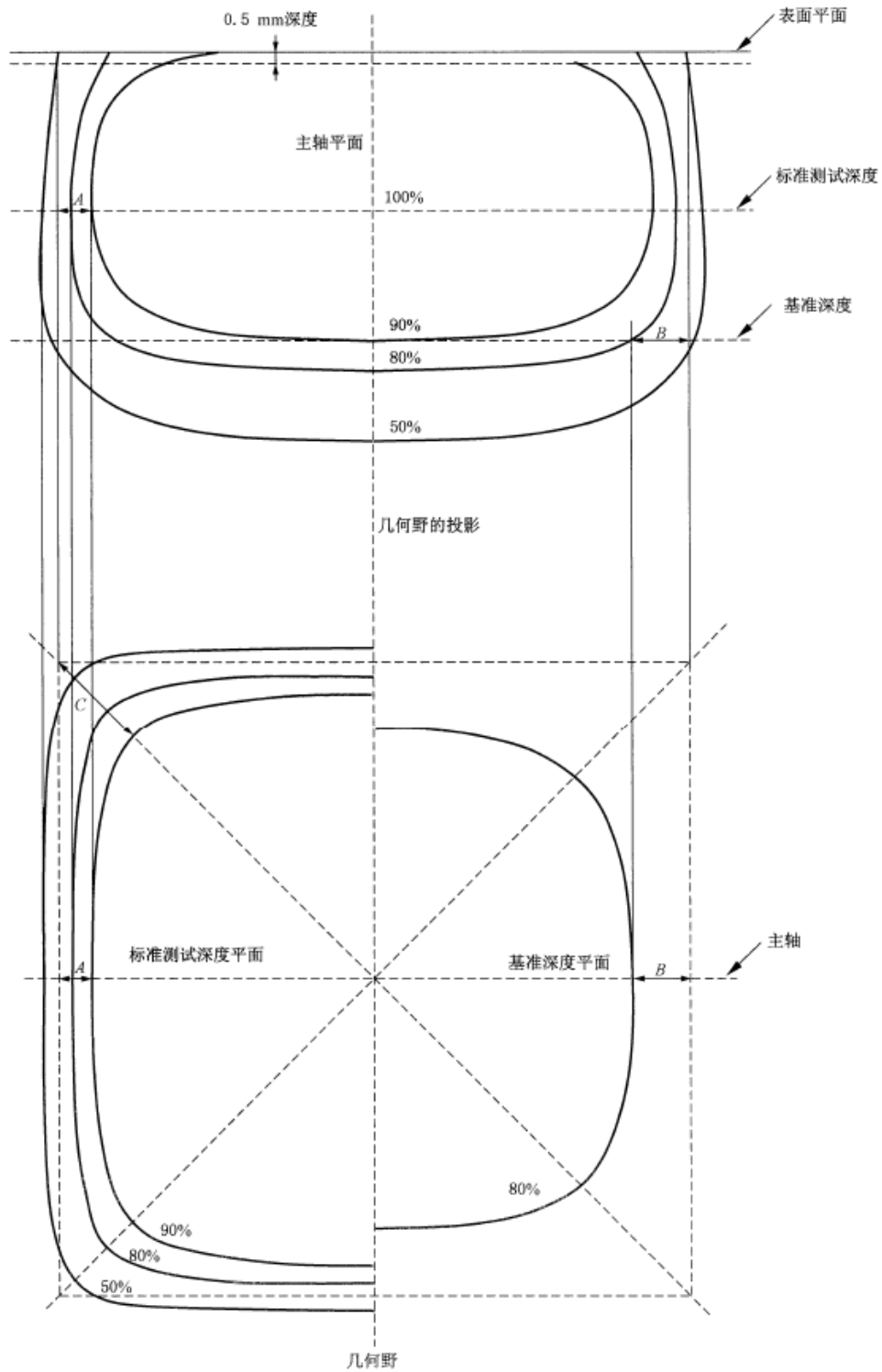


图 F. 2 沿主轴或对角线的吸收剂量曲线图例

电子线野均整度相关参数说明如图F.3所示。



注：C规定在对角线上。不是方形辐射野是不能视为角平分线。

图 F.3 电子线野均整度说明

附录 G  
(资料性附录)  
旋转式机架示意图

旋转式机架示意图如图 G.1 所示。

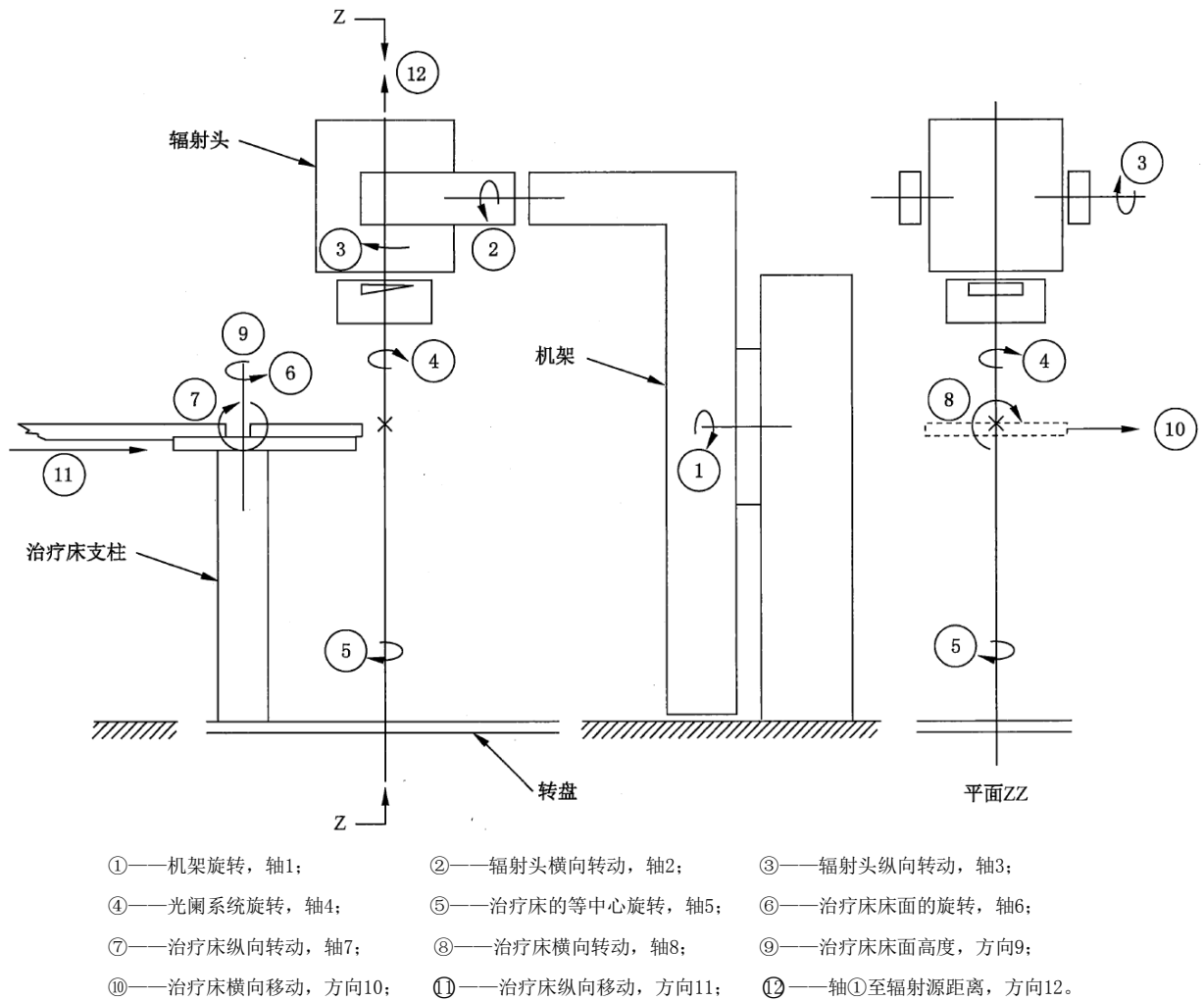


图 G.1 旋转式机架示意图

## 参 考 文 献

[1] International Electrotechnical Commission (IEC). Medical electrical equipment - Glossary of defined terms. IEC/TR 60788, 2004.

[2] 医学名词审定委员会, 放射医学与防护名词审定分委会. 放射医学与防护名词. 北京: 科学出版社, 2014.

---